



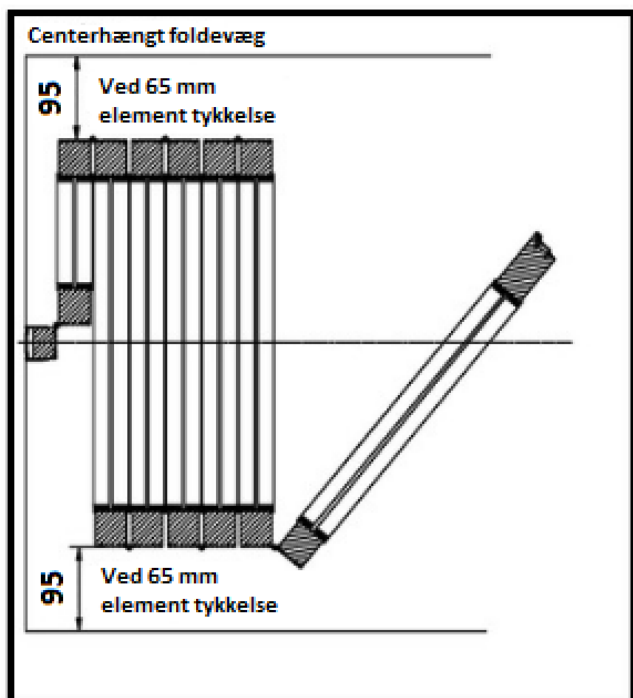
# FLEXI

FOLDEVÆGGE - MOBILVÆGGE  
FOLDEDØRE - DØRE - GLAS

ENTERPRISE AFD. Tømrer - Snedker - Murer - Maler - EI - VVS

## DETAIL 211 - TYPE 6532 GLAS

### FOLDNINGSTYPER OG PLADSKRAV VED PARKERING

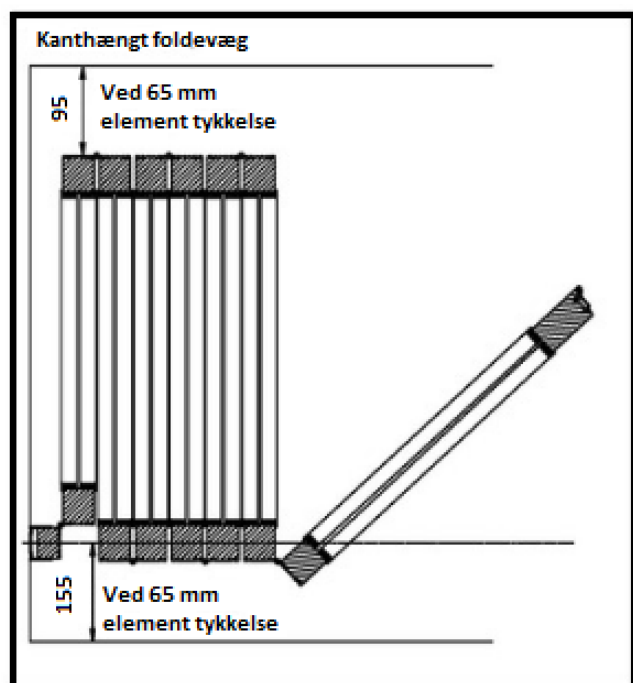


Type Oversigt				
Type	Rw	Glas	Tykkelse	Max Højde
6532	32-dB	6,38mm	65 mm	3000 mm
6532	38-dB	8,38mm	65 mm	3000 mm
6532	44-dB	36mm	65 mm	3000 mm

Ovenstående lydmåling er på selve glasset  
Vi har ingen lydtest på foldevægge med glas.  
Den opgivne lyddæmpning er anslået ud fra opbygningen og type af glas.

Foldevæg af typen 6532 leveres som standard med 6,38 mm klar lamineret glas.  
Denne type kan også leveres med andre typer glas for anden lyddæmpning.  
Vi kan også tilbyde foldevæggen leveret med termoruder og indbyggede persienner.

Skal højden på elementerne være over 2500mm, er der som standard min 1 vandret spændestykke pr element.



Udregning af niche-/parkeringsdybde	
32 dB	(Antal Elementer x 81) + 70

Elementbredde:  
Ved udregning af bredden på elementerne tager vi hensyn til vægtypens vægt og betjening af væggen.  
Elementbredden vil derfor varierer fra væg til væg.

Kontakt os venligst, hvis der er specifikke krav eller ønsker.

	Min. Bredde	Max. Bredde	Max Højde
Kanthængt Element	300 mm	850 mm	3000 mm
Centerhængt Element	300 mm	850 mm	3000 mm
Dør Element	300 mm	850 mm	3000 mm

Kanthængte foldevægge leveres med gulvskinne til nedfræsning i gulv.

OBS! Kanthængte foldevægge er altid med ulige antal elementer.